

Technische Beschreibung Hydraulikbagger

A 904
Industrie

Umschlaggerät

Einsatzgewicht 20,2 - 22,4 t

Motorleistung 99 kW (135 PS)



LIEBHERR

Technische Daten



Motor

Leistung nach ISO 9249	99 kW (135 PS) bei 2000 min ⁻¹
Motortyp	Liebherr D 924 T-E
Bauart	4-Zylinder Reihenmotor
Bohrung/Hub	122/142 mm
Hubraum	6,64 l
Arbeitsverfahren	4-Takt-Diesel
	Direkteinspritzung
	Turbolader
	emissionsoptimiert
Kühlung	Wasserkühlung
Luftfilter	Trockenluftfilter mit Vorabscheider, Haupt- und Sicherheitselement
Kraftstofftank-Inhalt	240 l
Option	sensorgesteuerte Leerlaufautomatik
Elektrische Anlage	
Betriebsspannung	24 V
Batteriekapazität	2 x 92 Ah/12 V
Lichtmaschine	Drehstrom 24 V/55 A



Hydraulikanlage

Hydraulikpumpe	Liebherr-Verstell Doppelpumpe in Schrägscheibenbauart
Fördermenge max.	2 x 150 l/min.
Betriebsdruck max.	350 bar
Pumpenregelung	Summenleistungsregelung
Pumpenansteuerung	hydraulisch, Sumpenschaltung
Hydrauliktankinhalt	200 l
Hydrauliksysteminhalt	max. 390 l
Ölfilterung	1 Filter im Rücklauf mit integriertem Feinfilterbereich 5 µm
Ölkühlung	Kombiölkühler, thermostatisch geregelter Rücklaufstrom
ECO-Schaltung	stufenlose Anpassung der Motorleistung über die Drehzahl
	- Nenndrehzahl für schweren Einsatz
	- ECO-Drehzahl für Ladearbeiten
	- Feinsteuerdrehzahl für Präzisions- und Lastbearbeiten



Steuerung

Energieverteilung	über Steuerschieber in Blockbauweise mit integrierten Sicherheitsventilen
Summenschaltung	auf Ausleger und Stielzylinder
Vorzugsschaltung	auf Oberwagen-Schwenkwerk
Betätigung	
Ausrüstung und Schwenkwerk	mit proportional wirkenden Kreuzschalthebeln
Fahrwerk	mit proportional wirkendem Fußpedal für Fahrtrieb
Zusatzfunktionen	über Schalter oder proportional wirkende Fußpedale



Schwenkwerk

Antrieb	Liebherr-Schrägscheibenölmotor mit integriertem Bremsventil
Getriebe	Liebherr-Kompakt-Planetengetriebe
Drehkranz	Liebherr, innenverzahnter, abgedichteter Kugeldrehkranz
Schwenkgeschwindigkeit	0 – 10,0 min ⁻¹ stufenlos
Schwenkmoment	47 kNm
Feststellbremse	nasse Lamellen (negativ wirkend)
Option	pedalbetätigte Positionierbremse



Fahrerkabine

Kabine	in Tiefziehtechnik, elastisch gelagert, schallgedämmt, getönte Scheiben, Frontscheibe unter Dach einschiebbar, Tür mit Schiebefenster
Fahrersitz	schwingungsgedämpft, auf das Fahrergewicht einstellbar, 6-fach verstellbar
Steuerung	eingebaut in die zum Fahrersitz verstellbaren Bedienungskonsolen
Überwachung	Instrumentenpult übersichtlich im Blickfeld des Fahrers angeordnet
Heizung	Warmwasserheizung, wahlweise als Umluft- bzw. Frischluftheizung
Option	Fahrerkabinenerhöhung
Schallemission	
ISO 6396	L _{pA} (in Fahrerkabine) = 77 dB(A)
2000/14/EG	L _{wA} (außen) = 103 dB(A)



Unterwagen

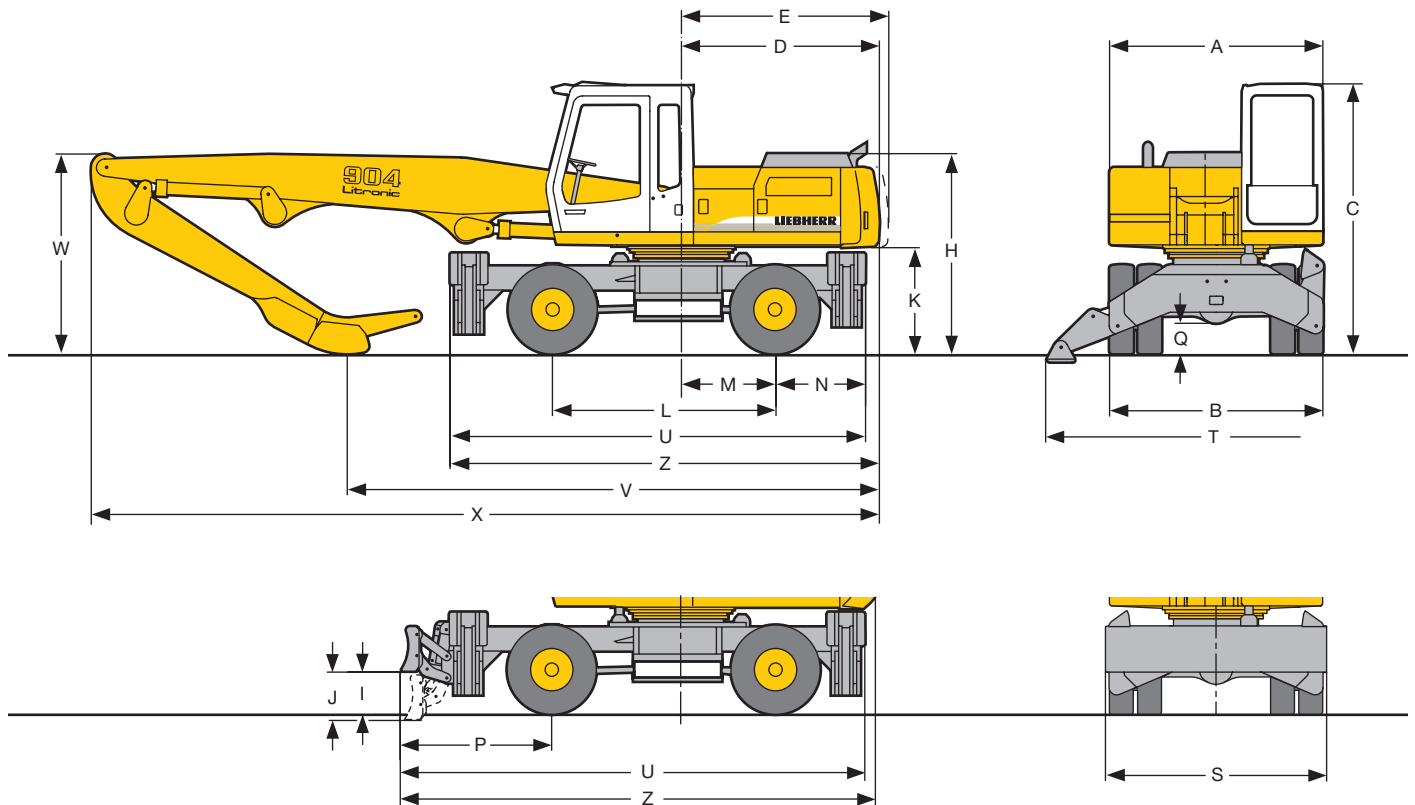
Antrieb	Liebherr-Schrägscheibenölmotor mit beidseitig wirkenden Bremsventilen
Getriebe	Zweigang-Lastschaltgetriebe und elektrisch betätigter Kriechgang
Fahrgeschwindigkeit	0 – 2,3 km/h (Kriechgang Gelände)
	0 – 5,0 km/h (Gelände)
	0 – 9,0 km/h (Kriechgang Straße)
	0 – 20,0 km/h (Straße)
Achsen	40-t-Baggerachsen, automatisch oder hydraulisch arretierbare Pendel-Lenkachse
Betriebs- und Feststellbremsen	nasse, wartungsfreie Lamellenbremsen
Parkbremse	nasse Lamellen (negativ wirkend)
Abstützvarianten	4-Pkt. Prätzenabstützung, mit pendelnd gelagerten Abstützrippen oder mit starren Prätzen



Arbeitsausrüstung

Hydraulikzylinder	Liebherr-Zylinder mit Spezialdichtungs- und Führungssystem sowie Endlagendämpfung
Lagerstellen	abgedichtet und wartungsarm
Schmierung	zusammengefaßt an leicht zugänglichen Stellen
Hydraulikverbindungen	Leitungs- und Schlaucharmaturen in SAE-Flanschausführung

Abmessungen



	mm	4-Pkt-Abstützung + Planierschild	mm
A	2500		2500
B	2480		2480
C	3140		3140
D	2310		2310
E	2420		2420
H	2335		2335
I	-		495
J	-		560
K	1235		1235
L	2600		2600
M	1100		1100
N	1040		1040
P	-		1760
Q	350		350
R1	4030		4030
R2	7050		7050
S	-		2500
T	3965		3965
U	4830		5400
Z	5000		5570

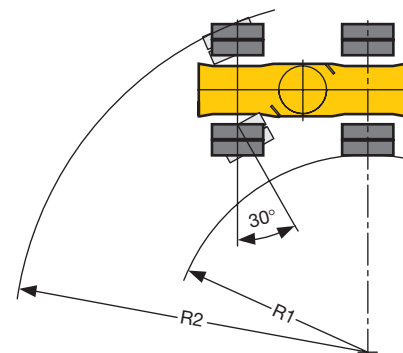
	m	6,50	6,00*
4-Pkt-Abstützung Industriemonausleger Industriestiel	m	4,00 5,00	4,00 5,00
V	mm	6150 5350	5900 5150
W	mm	2450 3300	3150 3550
X	mm	9250 9150	9200 9100

	m	6,50*	6,00*
4-Pkt-Abstützung + Planierschild Industriemonausleger Industriestiel	m	4,00 5,00	4,00 5,00
V	mm	7150 6350	6450 5700
W	mm	2450 3300	3150 3550
X	mm	10250 10150	9750 9650

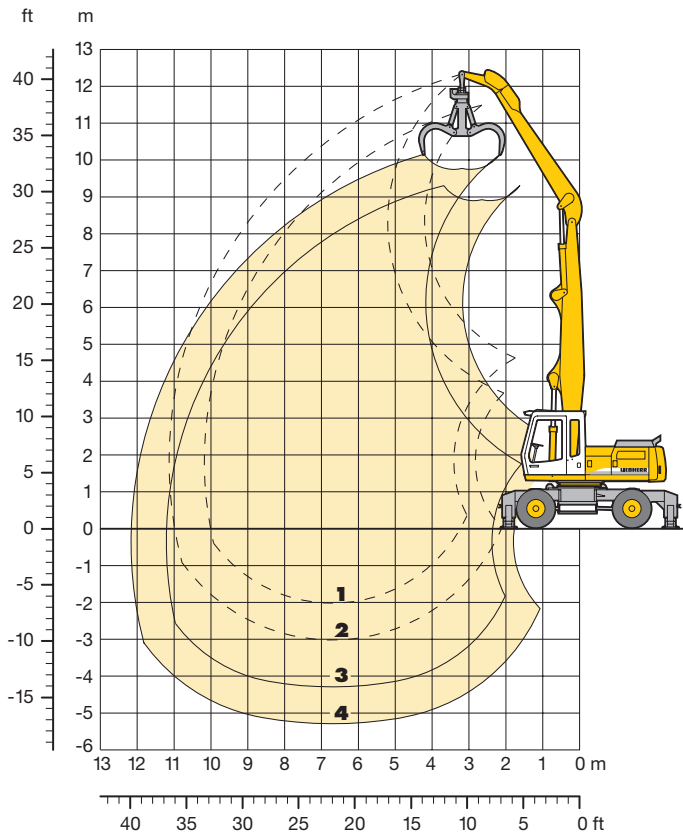
Ausrüstung dargestellt über der Lenkachse
 * Ausrüstung über der Starrachse, da günstigere Transportabmessungen

E = Schwenkradius

Bereifung 10.00-20



Umschlag-Ausrüstung mit Industriemonausleger 6,50 m



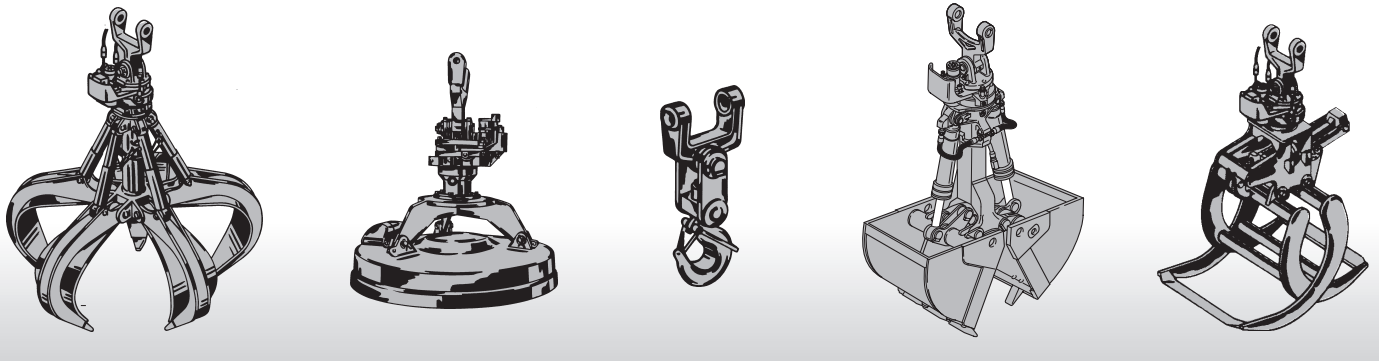
Lieferumfang

Grundgerät	siehe S. 11
Anbausatz Drehantrieb	
Hubzylinder	
Industriemonausleger 6,50 m	
mit Leitungen für Greifer und Drehantrieb	
Industriestiel	
mit Leitungen für Greifer und Drehantrieb	
4,00 m	
5,00 m	
4,00 m mit Schnellwechseinrichtung	
5,00 m mit Schnellwechseinrichtung	
Bei Industriestielen mit Schnellwechseinrichtung	
ist zusätzlich erforderlich:	
Elektroanlage im Grundgerät	
Elektroanlage für Industriemonausleger	
Schraubkupplungs-Muffen für Greifermechanik	
Schraubkupplungs-Muffen für Drehantrieb	
Greifer, Magnet etc.	nach Bedarf

Bereichskurven

Industriemonausleger in Bohrung II des Oberwagens eingebolzt

- 1** mit Industriestiel 4,00 m
- 2** mit Industriestiel 5,00 m
- 3** mit Industriestiel 4,00 m und Greifer Typ 65
- 4** mit Industriestiel 5,00 m und Greifer Typ 65



Tragfähigkeit

für Schrott mit Industriemonoausleger 6,50 m

Industriestiel 4,00 m

Höhe (m)	Unterwagen	Ausladung (m)					
		3,0	4,5	6,0	7,5	9,0	10,5
10,5	nicht abgestützt		6,0 (7,1#)				
	4-Pkt. abgestützt		7,1# (7,1#)				
9,0	nicht abgestützt		6,2 (8,3#)	3,9 (5,6)			
	4-Pkt. abgestützt		8,3# (8,3#)	7,1# (7,1#)			
7,5	nicht abgestützt		6,2 (9,0#)	3,9 (5,6)	2,6 (3,8)		
	4-Pkt. abgestützt		9,0# (9,0#)	7,6 (7,9#)	5,2 (6,5#)		
6,0	nicht abgestützt		5,9 (8,8)	3,7 (5,4)	2,6 (3,8)	1,8 (2,7)	
	4-Pkt. abgestützt		10,3# (10,3#)	7,4 (8,1#)	5,1 (6,5#)	3,8 (5,0)	
4,5	nicht abgestützt	10,4 (14,4#)	5,5 (8,3)	3,5 (5,2)	2,5 (3,6)	1,8 (2,7)	
	4-Pkt. abgestützt	14,4# (14,4#)	11,0# (11,0#)	7,1 (8,2#)	5,0 (6,5#)	3,7 (4,9)	
3,0	nicht abgestützt		4,8 (7,5)	3,2 (4,9)	2,3 (3,5)	1,7 (2,6)	
	4-Pkt. abgestützt		10,8 (11,3#)	6,8 (8,2#)	4,8 (6,4#)	3,6 (4,8)	
1,5	nicht abgestützt		4,3 (6,9)	2,9 (4,5)	2,2 (3,3)	1,7 (2,5)	
	4-Pkt. abgestützt		10,1 (10,5#)	6,4 (7,8#)	4,6 (5,9#)	3,6 (4,5#)	
0	nicht abgestützt		4,0 (6,6)	2,7 (4,3)	2,0 (3,2)	1,6 (2,5)	
	4-Pkt. abgestützt		7,8# (7,8#)	6,2 (6,6#)	4,5 (5,1#)	3,5 (3,6#)	
-1,5	nicht abgestützt			2,7 (4,2)	2,0 (3,1)		
	4-Pkt. abgestützt			4,7# (4,7#)	3,6# (3,6#)		
-3,0	nicht abgestützt						
	4-Pkt. abgestützt						

Industriestiel 5,00 m

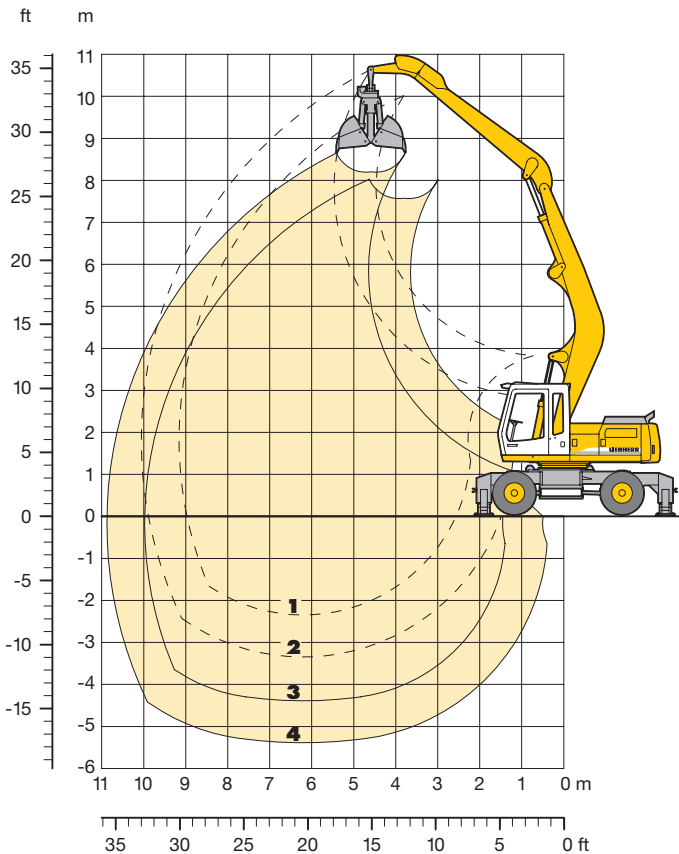
Höhe (m)	Unterwagen	Ausladung (m)					
		3,0	4,5	6,0	7,5	9,0	10,5
10,5	nicht abgestützt			3,9 (5,4#)			
	4-Pkt. abgestützt			5,4# (5,4#)			
9,0	nicht abgestützt			4,1 (5,8)	2,7 (3,9)		
	4-Pkt. abgestützt			6,3# (6,3#)	5,3# (5,3#)		
7,5	nicht abgestützt			4,1 (5,8)	2,7 (3,9)	1,9 (2,8)	
	4-Pkt. abgestützt			6,9# (6,9#)	5,3 (6,2#)	3,9 (4,7#)	
6,0	nicht abgestützt			3,9 (5,7)	2,7 (3,9)	1,9 (2,8)	
	4-Pkt. abgestützt			7,6# (7,6#)	5,2 (6,3#)	3,8 (5,1)	
4,5	nicht abgestützt		5,9 (8,8)	3,7 (5,4)	2,5 (3,7)	1,8 (2,7)	1,3 (2,1)
	4-Pkt. abgestützt		8,8# (8,8#)	7,4 (7,9#)	5,1 (6,3#)	3,8 (5,0)	2,9 (3,8)
3,0	nicht abgestützt	9,7 (16,7)	5,2 (7,9)	3,3 (5,0)	2,3 (3,5)	1,7 (2,6)	1,3 (2,0)
	4-Pkt. abgestützt	16,8# (16,8#)	10,9# (10,9#)	6,9 (8,1#)	4,9 (6,3#)	3,6 (4,8)	2,8 (3,8)
1,5	nicht abgestützt	3,5# (3,5#)	4,4 (7,1)	3,0 (4,6)	2,1 (3,3)	1,6 (2,5)	1,2 (1,9)
	4-Pkt. abgestützt	3,5# (3,5#)	10,4 (10,9#)	6,5 (7,9#)	4,6 (6,1#)	3,5 (4,7)	2,8 (3,5#)
0	nicht abgestützt	2,8# (2,8#)	3,9 (6,5)	2,7 (4,3)	2,0 (3,1)	1,5 (2,4)	1,2 (1,9)
	4-Pkt. abgestützt	2,8# (2,8#)	9,6# (9,6#)	6,2 (7,2#)	4,4 (5,5#)	3,4 (4,2#)	2,7 (2,8#)
-1,5	nicht abgestützt		3,7 (6,2)	2,5 (4,1)	1,9 (3,0)	1,4 (2,3)	
	4-Pkt. abgestützt		7,2# (7,2#)	5,8# (5,8#)	4,3 (4,5#)	3,2# (3,2#)	
-3,0	nicht abgestützt						
	4-Pkt. abgestützt						

Die Traglastwerte sind im Stieldrehpunkt der Lastaufnahmemittel in Tonnen (t) angegeben und auf festem, ebenem Untergrund bei geschlossener Pendelachse 360° schwenkbar. Die Klammerwerte gelten in Längsrichtung des Unterwagens und sind im nicht abgestützten Zustand über die Lenkachse (Fahrtrichtung), im abgestützten Zustand über die Starrachse ermittelt. Die Nutzlastwerte betragen gemäß ISO 10567 75 % der statischen Kipplast oder 87 % der hydraulischen Hubkraft (#). Gewichte angebaute Arbeitswerkzeuge (Greifer, Lasthaken, usw.) und Lastaufnahmemittel sind von den Tragfähigkeitswerten abzuziehen. Die Tragfähigkeit des Gerätes wird durch die Standsicherheit, das Hubvermögen der hydraulischen Einrichtungen oder die maximal zulässige Traglast des Lasthakens begrenzt.

Für den Hebezeugbetrieb müssen Hydraulikbagger nach der Europäischen Norm EN 474-5 mit Rohrbruchsicherungen an den Hubzylindern und mit einer Überlastwarneinrichtung ausgerüstet sein.

Umschlag-Ausrüstung

mit Industriemonausleger 6,00 m abgewinkelt



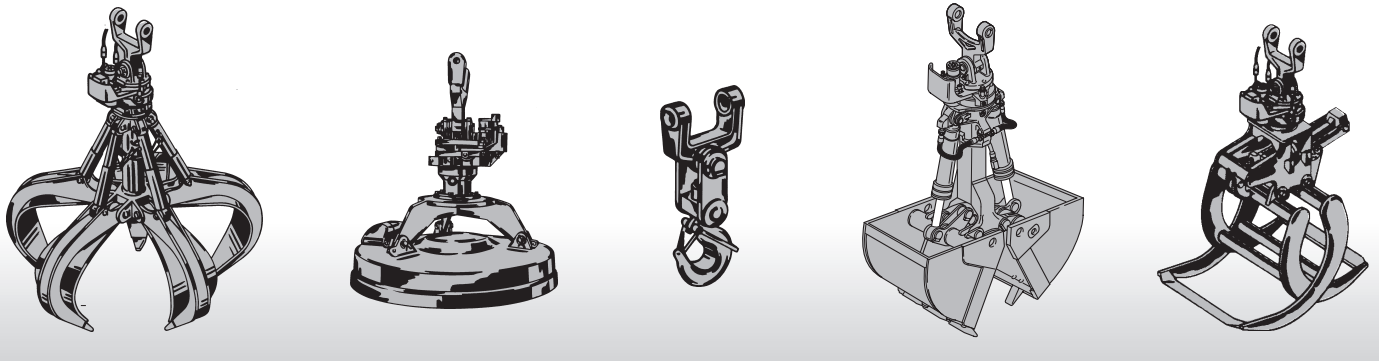
Lieferumfang

Grundgerät	siehe S. 11
Anbausatz Drehantrieb	
Hubzylinder	
Industriemonausleger 6,00 m abgewinkelt mit Leitungen für Greifer und Drehantrieb	
Industriestiel	
mit Leitungen für Greifer und Drehantrieb	
4,00 m	
5,00 m	
4,00 m mit Schnellwechseinrichtung	
5,00 m mit Schnellwechseinrichtung	
Bei Industriestielen mit Schnellwechseinrichtung ist zusätzlich erforderlich:	
Elektroanlage im Grundgerät	
Elektroanlage für Industriemonausleger	
Schraubkupplungs-Muffen für Greifermechanik	
Schraubkupplungs-Muffen für Drehantrieb	
Greifer, Magnet etc.	nach Bedarf

Bereichskurven

Industriemonausleger in Bohrung II des Oberwagens eingebolzt

- 1 mit Industriestiel 4,00 m
- 2 mit Industriestiel 5,00 m
- 3 mit Industriestiel 4,00 m und Greifer Typ 10 B
- 4 mit Industriestiel 5,00 m und Greifer Typ 10 B



Tragfähigkeit

für Schüttgut mit Industriemonoausleger 6,00 m abgewinkelt

Industriestiel 4,00 m

Höhe (m)	Unterwagen	Ausladung (m)					
		3,0	4,5	6,0	7,5	9,0	10,5
10,5	nicht abgestützt 4-Pkt. abgestützt						
9,0	nicht abgestützt 4-Pkt. abgestützt		5,5 (6,6#)				
7,5	nicht abgestützt 4-Pkt. abgestützt		5,5 (8,1#)	3,4 (5,3)			
6,0	nicht abgestützt 4-Pkt. abgestützt		5,4 (8,6)	3,3 (5,2)	2,3 (3,6)		
4,5	nicht abgestützt 4-Pkt. abgestützt	9,5 (13,4#)	5,0 (8,1)	3,1 (5,0)	2,2 (3,5)		
3,0	nicht abgestützt 4-Pkt. abgestützt	7,9 (15,2)	4,4 (7,4)	2,9 (4,7)	2,0 (3,3)	1,5 (2,5)	
1,5	nicht abgestützt 4-Pkt. abgestützt	5,4# (5,4#)	3,8 (6,7)	2,6 (4,4)	1,9 (3,1)	1,4 (2,4)	
0	nicht abgestützt 4-Pkt. abgestützt	5,0# (5,0#)	3,4 (6,2)	2,3 (4,1)	1,7 (3,0)		
-1,5	nicht abgestützt 4-Pkt. abgestützt		3,2 (6,0)	2,2 (3,9)	1,6 (2,9)		
-3,0	nicht abgestützt 4-Pkt. abgestützt		8,9# (8,9#)	5,7 (6,9#)	4,1 (5,2#)		

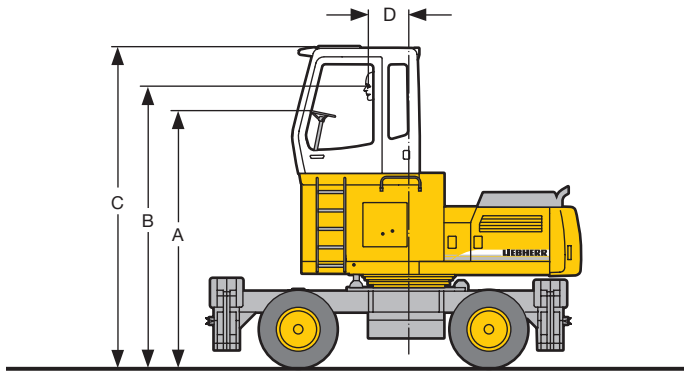
Industriestiel 5,00 m

Höhe (m)	Unterwagen	Ausladung (m)					
		3,0	4,5	6,0	7,5	9,0	10,5
10,5	nicht abgestützt 4-Pkt. abgestützt						
9,0	nicht abgestützt 4-Pkt. abgestützt			3,6 (4,9#)			
7,5	nicht abgestützt 4-Pkt. abgestützt			3,6 (5,6)	2,4 (3,7)		
6,0	nicht abgestützt 4-Pkt. abgestützt			6,0# (6,0#)	4,7# (4,7#)		
4,5	nicht abgestützt 4-Pkt. abgestützt		5,4 (8,5#)	3,5 (5,5)	2,4 (3,7)	1,6 (2,6)	
3,0	nicht abgestützt 4-Pkt. abgestützt	9,0 (14,0#)	4,7 (7,9)	3,0 (4,9)	2,1 (3,4)	1,5 (2,5)	
1,5	nicht abgestützt 4-Pkt. abgestützt	7,0 (13,5#)	4,0 (7,0)	2,6 (4,5)	1,9 (3,1)	1,3 (2,3)	
0	nicht abgestützt 4-Pkt. abgestützt	5,8 (5,9#)	3,4 (6,3)	2,3 (4,1)	1,7 (2,9)	1,2 (2,2)	
-1,5	nicht abgestützt 4-Pkt. abgestützt	5,4 (5,6#)	3,1 (5,9)	2,1 (3,8)	1,5 (2,8)	1,2 (2,1)	
-3,0	nicht abgestützt 4-Pkt. abgestützt	5,6# (5,6#)	8,8 (9,9#)	5,6 (7,4#)	4,0 (5,4)	3,1 (4,2)	

Die Traglastwerte sind im Stieldrehpunkt der Lastaufnahmemittel in Tonnen (t) angegeben und auf festem, ebenem Untergrund bei geschlossener Pendelachse 360° schwenkbar. Die Klammerwerte gelten in Längsrichtung des Unterwagens und sind im nicht abgestützten Zustand über die Lenkachse (Fahrtrichtung), im abgestützten Zustand über die Starrachse ermittelt. Die Nutzlastwerte betragen gemäß ISO 10567 75 % der statischen Kipplast oder 87 % der hydraulischen Hubkraft (#). Gewichte angebaute Arbeitswerkzeuge (Greifer, Lasthaken, usw.) und Lastaufnahmemittel sind von den Tragfähigkeitswerten abzuziehen. Die Tragfähigkeit des Gerätes wird durch die Standsicherheit, das Hubvermögen der hydraulischen Einrichtungen oder die maximal zulässige Traglast des Lasthakens begrenzt.

Für den Hebezeugbetrieb müssen Hydraulikbagger nach der Europäischen Norm EN 474-5 mit Rohrbruchsicherungen an den Hubzylindern und mit einer Überlastwarneinrichtung ausgerüstet sein.

Fahrerkabinen-Varianten und Fahrerkabinenschutz

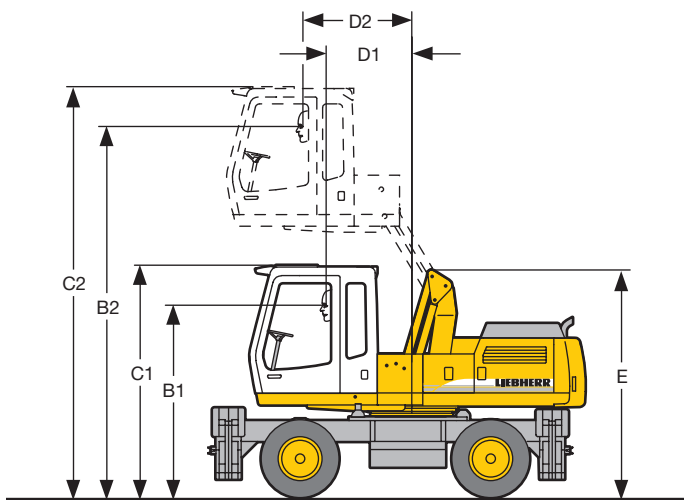


Fahrerkabinenerhöhung starr

Erhöhung	mm	800	1200	1500
A	mm	3070	3470	3770
B	mm	3400	3800	4100
C	mm	3930	4330	4630
D	mm	530	530	530

Gewicht kg 540 600 700

Bei einer starren Kabinenerhöhung ist die Kabine in einer erhöhten Position fest installiert. Ist eine niedrigere Transporthöhe erforderlich, kann das Kabinengehäuse abgenommen werden und die max. Höhe des Gerätes entspricht dem Maß A.



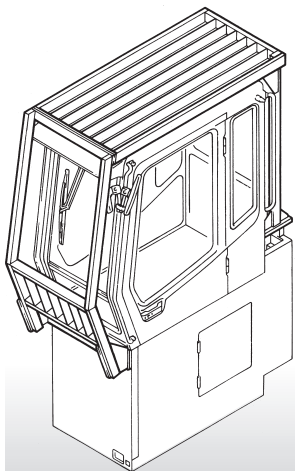
Fahrerkabine hydr. höhenverstellbar (Parallelogramm)

B1	2600 mm
B2	5000 mm
C1	3130 mm
C2	5530 mm
D1	1150 mm
D2	1510 mm
E	3070 mm

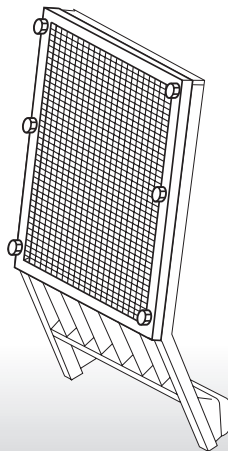
Gewicht 1040 kg

Mit der hydraulisch höhenverstellbaren Kabine kann der Fahrer seine Augenhöhe innerhalb des Kabinenhubes frei wählen und jederzeit verstellen. Ist eine niedrigere Transporthöhe erforderlich, kann das Kabinengehäuse abgenommen werden. Die max. Höhe des Gerätes entspricht dann dem Maß E.

Fahrerkabinenschutz für Standardkabine

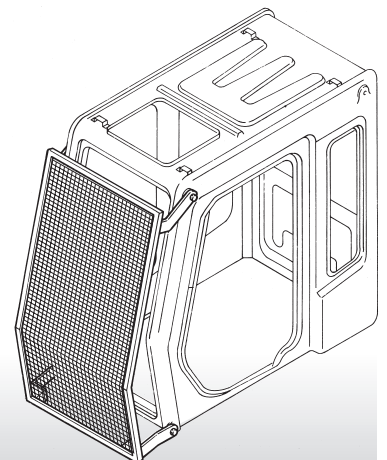


Schutzgitter für Fahrerkabinenschutz



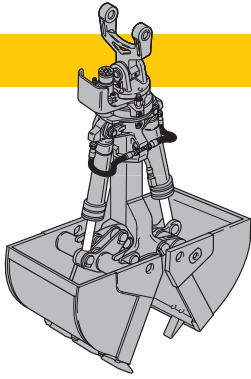
Achtung: Dieser Schutz für die Frontscheibe paßt nur an den Fahrerkabinenschutz. Die Frontscheibe kann trotzdem geöffnet werden.

Frontscheibenschutz



Achtung: Paßt für alle Kabinen; die Frontscheibe kann trotzdem geöffnet werden.

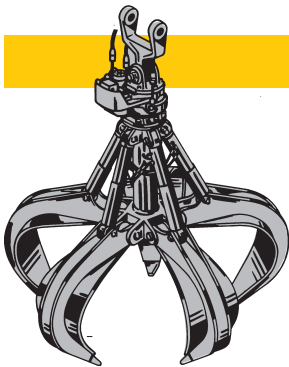
Arbeitswerkzeuge



Schüttgutgreifer Greifertyp 10 B

Schüttgutschalen mit Schneidkanten (ohne Zähne)

Schalenbreite	mm	1000	1500	1800
Inhalt	m ³	1,00	1,50	1,80
Schüttgutgewicht bis	t/m ³	1,5	1,5	1,5
Gewicht	kg	1000	1130	1250



Mehrschalengreifer

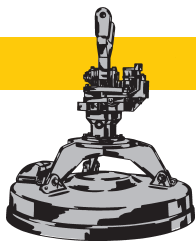
offene Schalen halbgeschl. Schalen geschl. Schalen

Greifer Typ 64 (4 Schalen)	Inhalt	m ³	0,40	0,60	0,40	0,60	0,40	0,60
	Gewicht	kg	1040	1110	1250	1320	1250	1320
Greifer Typ 65 (5 Schalen)	Inhalt	m ³	0,40	0,60	0,40	0,60	0,40	0,60
	Gewicht	kg	1170	1260	1340	1450	1430	1590



Lasthaken mit Aufhängung

zulässige Anhängelast	t	12,5
Gesamthöhe	mm	1000
Gewicht	kg	130



Lasthebemagnet mit Aufhängung

Generator	kW	9	12
Magnetdurchmesser	mm	1100	1300
Gesamthöhe	mm	1470	1470
Gewicht	kg	1330	1710

Weitere Informationen sind der „Ausrüstungs-Information – Liebherr Hydraulikgreifer“ zu entnehmen. Für den Anbau eines Lasthebemagneten ist der Einbau eines Generators im Grundgerät erforderlich.

Diesbezüglich ist die Fa. Mozelt GmbH & Co KG, Heiligenbaumstraße 85, D-47249 Duisburg, Fax (02 03) 70 52 13 zuständig.

Lieferumfang und Dienstgewicht

Lieferumfang Grundgerät

A 904 mit 4-Pkt.-Abstützung

- Grundgerät
- Reifenvarianten
 - 8 Reifen 10.00-20
 - 8 Reifen 11.00-20

Option

- Planierschild vorn bei 4-Pkt.
- Kolbenstangenschutz für Abstützylinder (2 x erforderlich)

Dienstgewicht

Das Dienstgewicht beinhaltet den Lieferumfang Grundgerät und die Umschlag-Ausrüstung mit

Industriemonoausleger 6,00 m abgewinkelt	
Industriestiel 4,00 m	
Greifertyp 10 B/1,00 m ³	20200 kg
Industriemonoausleger 6,50 m	
Industriestiel 4,00 m	
Greifertyp 65/0,60 m ³	
halbgeschlossene Schalen	20700 kg
Industriemonoausleger 6,50 m	
Industriestiel 5,00 m	
Greifertyp 65/0,40 m ³	
halbgeschlossene Schalen	20800 kg
Industriemonoausleger 6,50 m	
Industriestiel 5,00 m	
Greifertyp 65/0,60 m ³	
halbgeschlossene Schalen	
Fahrerkabine hydr. höhenverstellbar	
8 Vollreifen 10.00-20	
Kolbenstangenschutz	22400 kg

Ausstattung



Unterswagen

	S	O
2-Kreis-Bremse mit Druckspeicher	•	
Fahrmotorschutz		
Kolbenstangenschutz Abstützylinder		•
Kriechgang schaltbar von Kabine	•	
Neureifen	•	
Parkbremse wartungsfrei	•	
Pratzenabstützung einzeln ansteuerbar		•
Reifenvarianten		•
Rohrbruchsicherung an Abstützylindern	•	
Servolenkung – proportional mit Notlenkeigenschaft	•	
Sonderlackierung		•
Werkzeugkasten abschließbar, beidseitig	•	
Werkzeugkasten abschließbar, zusätzlich		
Zweigang-Lastschaltgetriebe	•	



Oberwagen

	S	O
Betankungspumpe elektrisch		•
Feststellbremse im Schwenkwerk wartungsfrei		
Handläufe, Antirutschbeläge	•	
Haupttrennschalter für Elektroanlage	•	
Motorabdeckklappe mit Gasfeder	•	
Pedalbetätigte Positionierschwenkbremse		•
Rückfahrwarneinrichtung		
Schalldämmung	•	
Sonderlackierung		•
Verriegelung Ober-/Unterswagen	•	
Wartungsfreie HD-Batterien	•	
Werkzeugausrüstung erweitert		•
Werkzeugraum abschließbar	•	
Werkzeugsatz	•	



Hydraulik

	S	O
Absperrventil zwischen Hydrauliktank und Pumpe	•	
Anbausatz Drehantrieb		
Druckabschneidung		
Druckprüfanschlüsse für Hydraulik	•	
Leistungsanpassung stufenlos (ECO)	•	
Öle umweltfreundlich		•
Summenschaltung	•	
Zusatzsteuerkreise		•



Motor

	S	O
Abgasturbolader	•	
Direkteinspritzung	•	
Kaltstartanlage		•
Leerlaufautomatik		•
Trockenluftfilter mit Vorabscheider, Haupt- und Sicherheitselement	•	



Fahrerkabine

	S	O
Ablagefach	•	
Anzeigen für Motorbetriebszustand		
Betriebsstunden-Anzeige	•	
Dachfenster		
Dachluke allseitig aufstellbar	•	
Fahrersitz 6-fach verstellbar	•	
Fahrersitz luftgefedert mit Kopfstütze		•
Fahrersitz unabhängig oder zusammen mit Konsolen verstellbar	•	
Feuerlöscher		
Fußmatte herausnehmbar	•	
Innenbeleuchtung	•	
Innenrückspiegel	•	
Kabinenerhöhung hydraulisch		•
Kabinenerhöhung starr		•
Kabinenheizung mit Defrosteranlage	•	
Kleiderhaken	•	
Klimaanlage		•
Kühlbox elektrisch		
Lenksäule verstellbar		•
Panzerglasfrontscheibe (nicht ausstellbar)		
Radioanlage		•
Radioeinbauvorbereitung		•
Regenschutz über Frontscheibe	•	
Rundumkennleuchte		•
Scheiben rundum getönt		•
Schiebefenster in Tür		•
Signal optisch und akustisch bei ausgefahrener Pratzenabstützung		•
Standheizung		
Sonnenblende		•
Sonnenrollo		
Wegfahrsperrung elektronisch		•
Wisch-Waschanlage		•
Zigarettenanzünder und Aschenbecher		•
Zusatzscheinwerfer		



Ausrüstung

	S	O
Arbeitsscheinwerfer	•	
Industriestiele mit Schnellwechseleinrichtung		•
Lagerstellen abgedichtet	•	
Lasthaken mit Sicherheitslasche		
Liebherr-Greiferprogramm		•
Rohrbruchsicherungen Hubzylinder		•
Rohrbruchsicherungen Stielzylinder		•
Schlauchschnellkupplungen an Greiferleitung	•	
Schmierstellen zusammengefasst (Ausrüstung/Oberwagen)	•	
Schnellwechseladapter mechanisch/hydraulisch		
Sonderlackierung		•
Spezial- und Sondergrabgefäße		•
Überlastwarneinrichtung		•
Zylinder-Endlagendämpfung	•	

S = Standard, O = Option

Ausrüstungs- und Anbauteile fremder Fabrikate dürfen ohne Abstimmung mit Liebherr nicht ein- oder angebaut werden.

Liebherr-Hydraulikbagger GmbH

D-88457 Kirchdorf/Iller

☎ +49 (0)7354 80-0, Fax +49 (0)7354 80-72 94

www.liebherr.com, E-Mail: info@lhb.liebherr.com